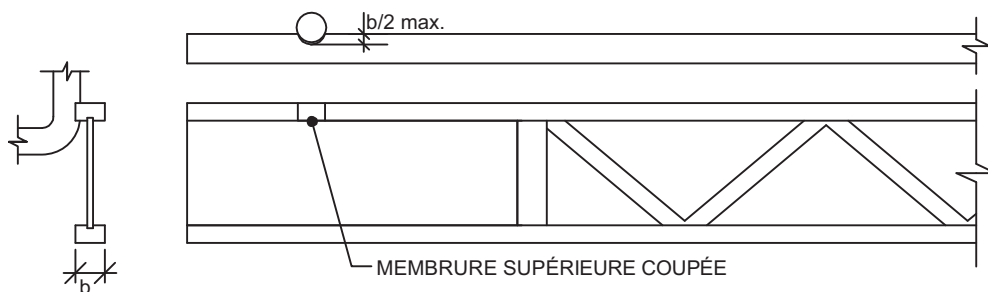
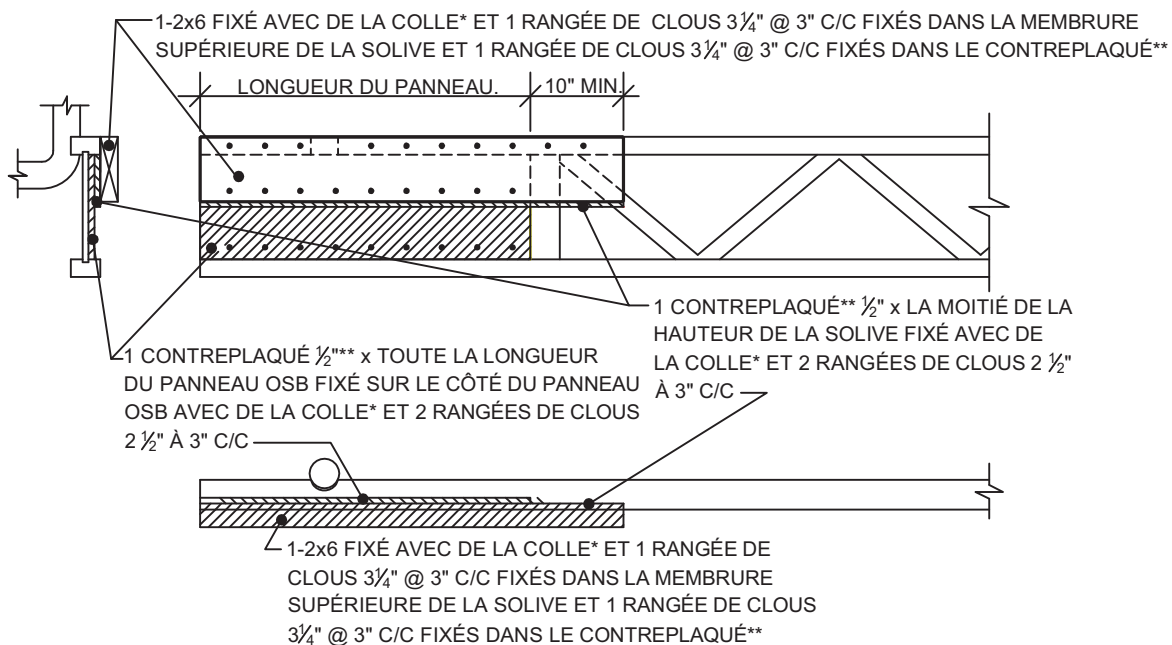


DÉTAIL DE RÉPARATION POUR UNE MEMBRURE SUPÉRIEURE EN 2x3 COUPÉE AVEC TUYAU

SITUATION AVANT RÉPARATION



SITUATION APRÈS RÉPARATION



*COLLE PL PREMIUM

** Contreplaqué (CSP) 15/32" ou meilleur

RTF-008-18

NOTES IMPORTANTES

Ce détail est valide pour des charges uniformes résidentielles.

Pour d'autres types de charges, communiquer avec le manufacturier.

Vérifier le site web www.openjoisttriforce.com pour les dernières mises à jour.

