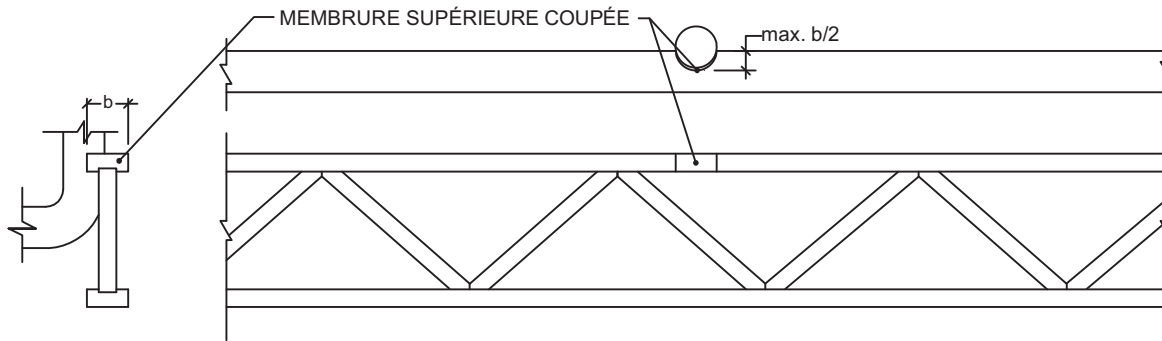
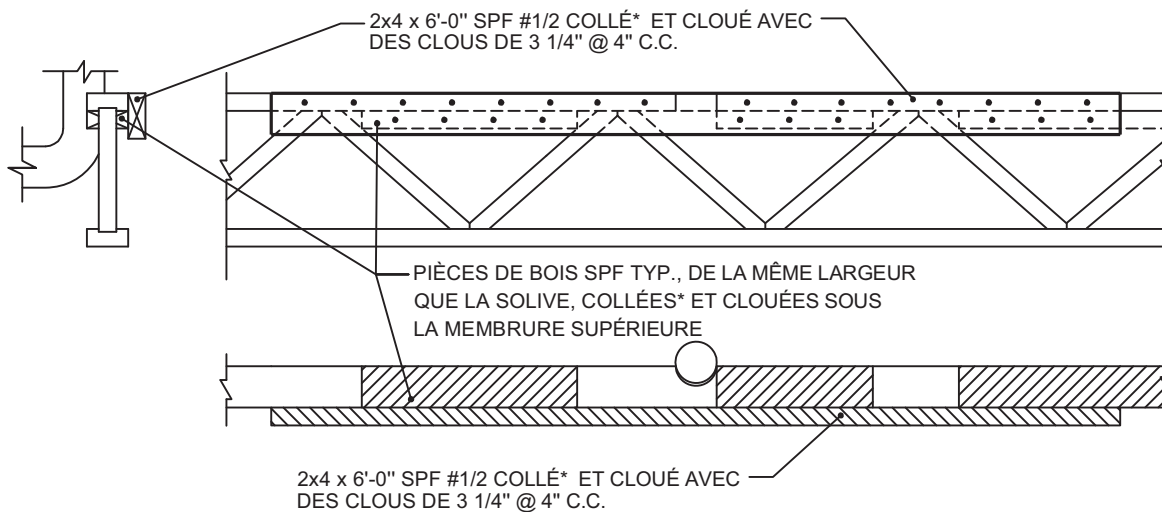


## DÉTAIL DE RÉPARATION POUR UNE MEMBRURE SUPÉRIEURE EN 2x3 OU 2x4 COUPÉE AVEC TUYAU

### SITUATION AVANT RÉPARATION



### SITUATION APRÈS RÉPARATION



\*COLLE PL PREMIUM

RTF-006-18

### NOTES IMPORTANTES

Ce détail est valide pour des charges uniformes résidentielles.  
Pour d'autres types de charges, communiquer avec le manufacturier.  
Vérifier le site web [www.openjoisttriforce.com](http://www.openjoisttriforce.com) pour les dernières mises à jour.

