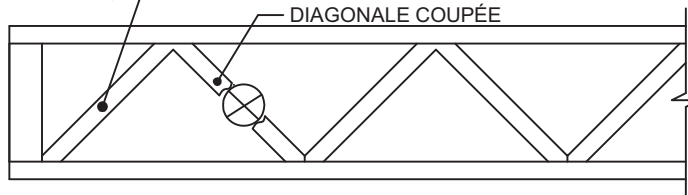
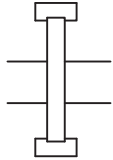


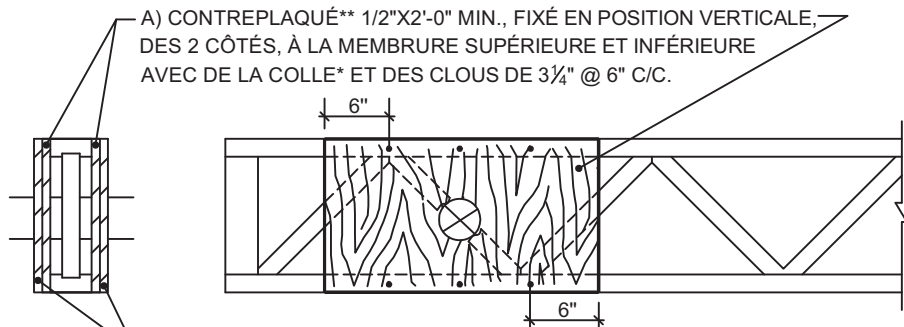
DÉTAIL DE RÉPARATION POUR UNE DIAGONALE COUPÉE AVEC TUYAU

SITUATION AVANT RÉPARATION

SI COUPURE DANS LA PREMIÈRE DIAGONALE,
CE DÉTAIL EST NON VALIDE



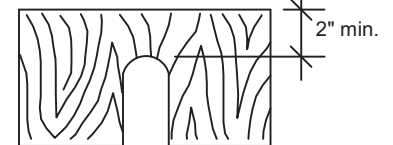
SITUATION APRÈS RÉPARATION



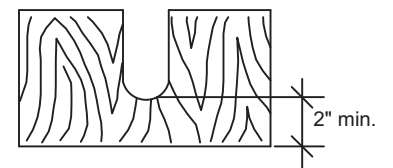
A) CONTREPLAQUÉ** 1/2"X2'-0" MIN., FIXÉ EN POSITION VERTICALE,
DES 2 CÔTÉS, À LA MEMBRURE SUPÉRIEURE ET INFÉRIEURE
AVEC DE LA COLLE* ET DES CLOUS DE 3/4" @ 6" C/C.

B) CONTREPLAQUÉ** 1/2"X2'-0" MIN., FIXÉ EN POSITION VERTICALE,
DES 2 CÔTÉS, À LA MEMBRURE SUPÉRIEURE ET INFÉRIEURE
AVEC DE LA COLLE* ET DES CLOUS DE 3/4" @ 6" C/C.

A) COUPE DU CONTREPLAQUÉ



B) COUPE DU CONTREPLAQUÉ



*COLLE PL PREMIUM
** Contreplaqué (CSP) 1 5/32" ou meilleur

RTF-003-18

NOTES IMPORTANTES

Ce détail est valide pour des charges uniformes résidentielles.
Pour d'autres types de charges, communiquer avec le manufacturier.
Vérifier le site web www.openjoisttriforce.com pour les dernières mises à jour.

